

UeLA&TIES 合同フォーラム 2016
ポスターセッション発表募集につきまして

1. 合同フォーラムの概要

- テーマ：日本の教育改革と大学オンライン教育事情
- 日時：2017年3月17日(金) 13:00～17:20 大学eラーニング協議会 総会・フォーラム
2017年3月18日(土) 13:00～17:30 NPO法人CCC-TIES シンポジウム
※ポスターセッションは初日の2017年3月17日(金)のみです。
- 会場：帝塚山大学 奈良・東生駒キャンパス
- 参加者：大学eラーニング協議会加盟校教職員ならびにNPO法人CCC-TIES会員、
ほか合わせて約150名程度（見込）

2. ポスターセッションの概要

- 目的：本協議会加盟大学の取り組みや活動を広く加盟校に周知することで、各大学の新たな取り組みの足がかりとし、今後の協議会の活性化をめざす。
- 募集件数：16件程度（予定）
- 募集対象：本協議会会員
- 申込方法：ポスターセッション発表申込書をメールでご提出ください。

E-mail: uela2016@cccties.org

申込締切：2016年12月27日（火）

3. 予稿集について

予稿集の原稿はA4サイズで4頁以内とします。

原稿フォーマットは下記URLを参照してください。

<https://www.uela.cloud/index/activity.html>

メールで、原稿締切日までに下記宛にお送り下さい。

E-mail: uela2016@cccties.org

原稿締切：2017年1月31日（火）

本件についての連絡・問い合わせ先
帝塚山大学 (大学eラーニング協議会 2016年度代表幹事校)
TEL：0742-48-8561 (帝塚山大学 TIES 教材開発室)
E-mail: uela2016@cccties.org

4. 当日のスケジュール

1日目 3月17日(金) UeLA フォーラム

9:00～	受 付	
9:30～11:00	ワークショップ	CHiLO Book のご紹介
11:00～	企業展示オープン	(→17:10 迄)
11:00～12:20	幹事校ミーティング	(幹事校のみ)
13:00～13:30	総 会	(会員のみ)
13:40～14:00	開 会	
	開催校挨拶	岩 井 洋 氏 (帝塚山大学学長)
	UeLA 会長挨拶	穂屋下 茂 氏 (佐賀大学 理工学部 高等教育開発センター 教授)
14:00～14:40	基調講演	石川仙太郎氏 (文部科学省高等教育局大学振興課 課長補佐)
	演 題	高大接続改革を軸とした大学教育改革の動向
14:40～14:50	休 憩	
14:50～15:30	招待実践報告	大学 e ラーニング協議会の成果報告
	進 行	小松川 浩氏(千歳科学技術大学 理工学部 情報システム工学科教授)
15:30～16:00	出展企業からの紹介	(メイン会場にて)
16:10～17:10	ポスターセッション	(各展示会場にて)
17:15～17:20	次期代表幹事校挨拶	(メイン会場にて)
17:20～17:30	閉 会	
17:45～19:45	情報交換会	(学内・まほろば)

2日目 3月18日(土) TIES シンポジウム

11:00～12:00	NPO 法人 CCC-TIES 理事会	(CCC-TIES 理事のみ)
13:00～13:05	開 会	
13:05～13:10	開会挨拶	柳澤 保徳 氏 (CCC-TIES 理事長・学校法人帝塚山学園学園長)
13:10～14:00	基調講演	仲矢 史雄 氏 (大阪教育大学 科学教育センター 准教授)
	演 題	教育現場でのオンライン教育の実情と展望
14:00～14:50	招待講演	喜多 敏博 氏 (熊本大学 e ラーニング推進機構 教授)
	演 題	教え方を基本から変えてみよう、そのための ICT
14:50～15:05	休 憩	
15:05～16:05	パネルディスカッション第1部	(パネリストからの小発表)
		宮下 健輔 氏 (京都女子大学 現代社会学部教授)、工藤 俊郎 氏(大阪体育大学 体育学部 教授)、堀 真寿美 氏(CCC-TIES 附置研究所 主任研究員)
16:05～16:15	休 憩	
16:15～17:25	パネルディスカッション第2部	(ディスカッション)
	座 長	小野 成志 氏 (NPO 法人 CCC-TIES 副理事長)
		仲矢 史雄 氏、喜多 敏博 氏、宮下 健輔 氏、工藤 俊郎 氏、堀 真寿美 氏
17:25～17:30	閉 会	

5. ポスターセッションの詳細

●会場：

- ・帝塚山大学 奈良・東生駒キャンパス
- ・1号館2階の1204教室～1207教室(4会場)に掲示ボードを設置します。
- ・一つの教室サイズは約8.0m×8.2mです。

●掲示ボードのサイズ：

- ・幹事校側でポスター等紙類を貼付できる掲示ボードと机を用意します。
- ・掲示に必要な画鋸やセロテープ等も会場に用意します。
- ・掲示ボード：幅90.0cm×高さ210.0cm
- ・机：横幅60.0cm×奥行き40.0cm×各2台

●発表時間：

- ・ポスター掲示は初日の3月17日(金)のみで、企業展示閲覧時間と合わせて、11:00～17:10まで掲示いただけますが、コアタイムとして16:10～17:10の間は、原則1名以上がパネルの横でご対応いただきますようお願いいたします。

●申込方法：

- ・ポスターセッション発表申込書をメールでご提出ください。
- ・申込先メールアドレス uela2016@cccties.org
- ・申込締切：2016年12月27日(火)

●搬入・資料送付：

- ・事前に資料等の送付を希望される方は、下記宛先までご送付願います。
- ・配達指定日：2017年3月15日(水)もしくは3月16日(木)
- ・宛先：〒631-8501 奈良市帝塚山7-1-1

帝塚山大学 TIES 教材開発室 宛 TEL：0742-48-8561

※品名欄に「大学eラーニング協議会 発表資料【大学名】」と記載してください。

※配達状況等は、伝票番号をお控えの上、各配送業者のWebでご確認ください。

- ・会場(1号館2階2104～2107教室)は当日9:00から開放しておりますので、適宜搬入いただけます。
- ・搬入は、当日(3/17・金)の11:00までをお願いいたします。

●準備：

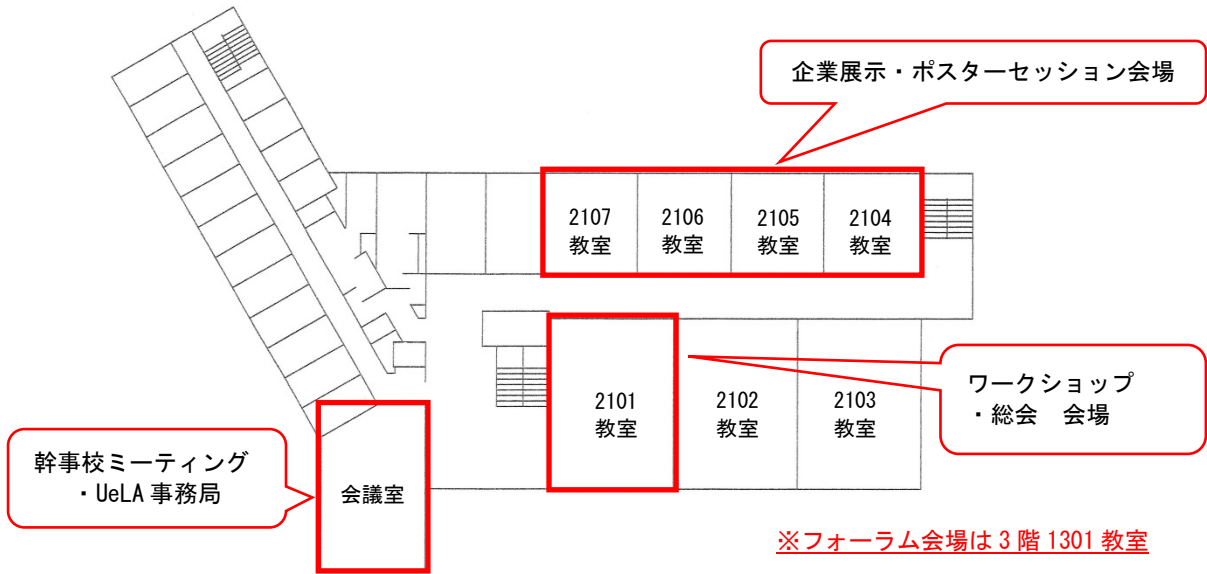
- ・同室で企業展示が行われますので、ご配慮をお願いいたします。

●撤収：

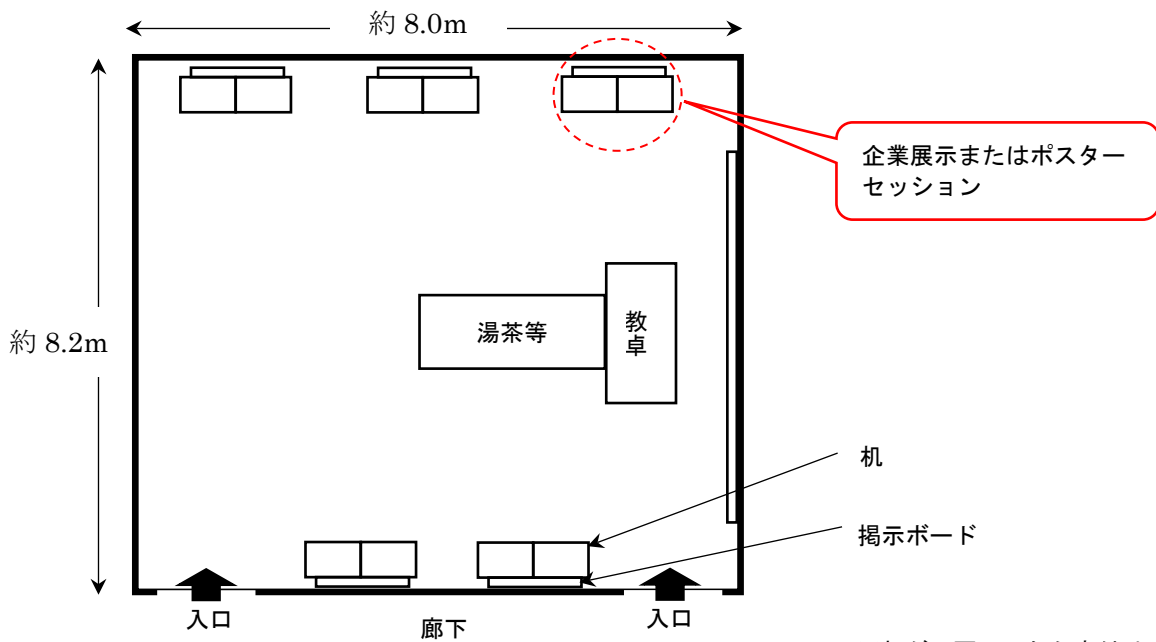
- ・搬出はポスターセッション終了時刻以降に撤収可能ですが、翌日(3/18・土)の11:00までに搬出をお願いいたします。
- ・発送される場合は、梱包の上、当日指定する集荷場所への運び込みをお願いいたします。ヤマト運輸の着払いのみ対応いたします。伝票は準備いたします。

●会場について

《会場案内図》 1号館2階

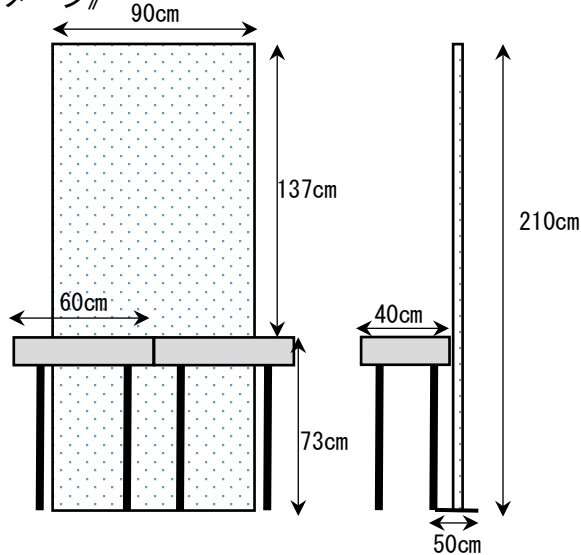


《会場配置図》 2104~2107各教室ともに同じ配置です。



※机が不要でしたら申付け下さい。
 掲示ボードは自立型です。

《掲示ボードイメージ》



2016年12月27日(火)までにE-mailでご提出くださいますようお願いいたします。

帝塚山大学(2016年度代表幹事校)E-mail: uela2016@cccties.org

大学eラーニング協議会フォーラム2016のポスターセッションに発表を申し込みます。

発表テーマ (40字以内)		
概要 (200字以内)		
代表発表者	フリガナ	
	漢字	
所属	大学名	
	組織名	

共同発表者(おられる場合のみ記入)

氏名①	フリガナ		所属	大学名	
	漢字			組織名	
氏名②	フリガナ		所属	大学名	
	漢字			組織名	
氏名③	フリガナ		所属	大学名	
	漢字			組織名	
氏名④	フリガナ		所属	大学名	
	漢字			組織名	
氏名⑤	フリガナ		所属	大学名	
	漢字			組織名	
氏名⑥	フリガナ		所属	大学名	
	漢字			組織名	
氏名⑦	フリガナ		所属	大学名	
	漢字			組織名	
氏名⑧	フリガナ		所属	大学名	
	漢字			組織名	
氏名⑨	フリガナ		所属	大学名	
	漢字			組織名	

連絡先(必須)

氏名	
電話番号	
Eメール	

※本件に関する問い合わせについては、帝塚山大学(2016年度代表幹事校)までご連絡ください。

TEL: 0742-48-8561(帝塚山大学TIES教材開発室) E-mail: uela2016@cccties.org